



*Davlumbaz
Kullanma kılavuzu*

P 51 AELI

Lütfen önce bu kılavuzu okuyun!

Değerli Müşterimiz,

Modern tesislerde üretilen ve titiz kalite kontrolünden geçirilmiş olan ürününüzün size en iyi verimi sunmasını istiyoruz.

Bunun için, bu kılavuzun tamamını ürününüzü kullanmadan önce dikkatle okumanızı ve bir başvuru kaynağı olarak saklamanızı rica ederiz.

Bu kullanma kılavuzu...

Ürününüzü hızlı ve güvenli bir şekilde kullanmanıza yardımcı olacaktır.

- Ürünü kullanmadan ve çalıştırmadan önce kullanma kılavuzunu okuyun.
- Özellikle güvenlikle ilgili bilgilere uyun.
- Daha sonra da ihtiyacınız olabileceği için kullanma kılavuzunu kolay ulaşabileceğiniz bir yerde saklayın.
- Ayrıca ürünle birlikte ilave olarak verilen diğer belgeleri de okuyun. Bu kullanma kılavuzunun başka modeller için de geçerli olabileceğini unutmayın. Modeller arasındaki farklar kılavuzda açık bir şekilde vurgulanmıştır.



Bu ürün, çevreye saygılı modern tesislerde doğaya zarar vermeden üretilmiştir.



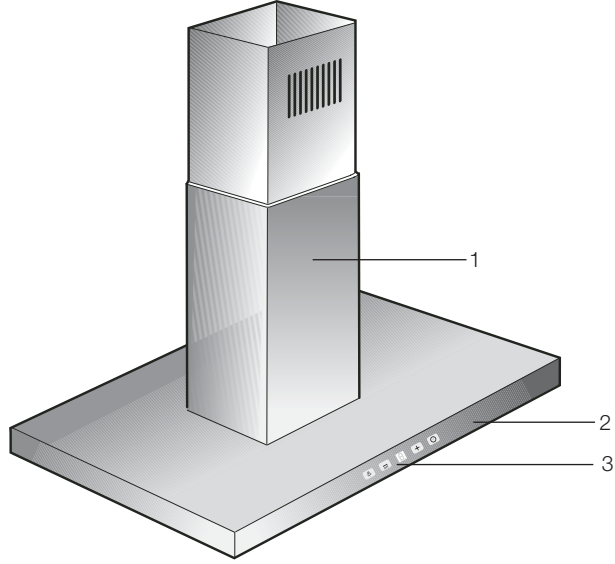
EEE Yönetmeliğine uygundur.

İÇİNDEKİLER

1	Güvenlik Uyarıları	2
2	Ürününüzün Teknik Özellikleri	3
3	Ürününüzün Montajı	4-9
4	Ürününüzün Kullanımı	10-11
5	Bakım, Temizlik ve Nakliye	12
6	Tüketici Hizmetleri	14

1 Güvenlik Uyarıları

- Kullanma voltajı 220-240 voltttur.
- Davlumbazınıza baca bağlantısı yaptığınızda 120 mm ya da 150 mm çaplı bolarlar kullanabilirsiniz.
- Sobaların bağlı olduğu bacalara, atık gazın atıldığı bacalara veya alev yükselen bacalara bağlantı yapmayınız.
- Davlumbazınızın alt yüzeyi ile fırının/ocağın üst yüzeyi arasındaki yükseklik 65 cm'den az olmamalıdır.
- Davlumbazınızı alüminyum filtresiz çalıştırmayınız.
- Davlumbazınız çalışırken filtreleri yerinden çıkarmayınız.
- Davlumbazınızın lambalarını uzun süre çalıştırdıktan sonra bu lambalara dokunmayınız. Isınan lambalar elinizi yakabilir.
- Davlumbazınızın altında yüksek alev oluşturmayınız. Aksi takdirde alüminyum filtredeki yağlar tutuşarak yangına neden olabilir.
- Temizleme periyodik sürelerle uygun yapılmaz ise davlumbazınızda yanma riski oluşabilir.
- Ocakların üzerine tencere veya tavayı koyduktan sonra davlumbazı çalıştırınız.
- Mutfak havasının kokulardan ve yemek pişirirken oluşan buhardan iyi temizlenmesi için, pişirme veya kızartma işi bittikten sonra davlumbazınızı 15 dakika daha çalıştırınız.
- Davlumbaz çalışırken, özellikle gazlı ocaklar ile birlikte aynı anda kullanıldığında ortama temiz hava girmesini sağlayınız.
- Ambalaj malzemeleri tehlike oluşturabileceği için çocuklardan uzak tutunuz.
- Davlumbazınızın montajı yapılmadan fişini prize takmayınız.
- Çocuğunuzun bu ürün ile oynamadığından emin olunuz. Küçük çocuklara bu ürünü kullanırmayınız.
- Bu ürün evde kullanılmak üzere tasarlanmıştır. Ticari amaçlı kullanıma uygun değildir ve amacının dışında kullanılmamalıdır.
- Ürünlerin güvenliğinden sorumlu bir kişi tarafından ürünün kullanımı ile ilgili gözetim ve yönetim sağlanmadıkça, bu ürünün fiziksel, duyu ve zihinsel yetenekleri özürülü olan (çocuklar dahil) veya deneyim ve bilgi eksikliği olan kişiler tarafından kullanılmamalıdır.
- Kızartma cinsi vb. yemek yaparken yağlar alev alabilir. Bu nedenle örtü ve perdelerle dikkat ediniz.
- Kızartma cinsi yemekler yaparken ocağınızın başından ayrılmayınız, kızgın yağ yangına sebebiyet verebilir.
- İç kısmına herhangi bir müdahale yapılmadan önce ürünün elektrik bağlantısını kesiniz.
- Davlumbazın iç temizliği yapılırken çok dikkatli olunmasını ve eldiven kullanılmasını tavsiye ederiz.
- Çekiş gücünü artırmak için pişirme işlemine başlamadan birkaç dakika önce ürünü çalıştırmanızı öneririz. Böylece buharlar oluşturmaya başladığında sürekli ve sabit çekiş elde etmiş olursunuz.
- Davlumbazla birlikte, elektrik enerjisinden başka bir enerji ile çalışan başka bir ürünün daha aynı ortamda bulunması halinde, davlumbaz tarafından diğer ürünün bacasından çıkan atık gazın tekrar odaya çekilmemesi için odada ki negatif basınç en fazla 0.4 mbar olmalıdır.
- Yukarıdaki uyarılara uyulmamasından kaynaklanan sorunlardan firmamız sorumlu olmayacaktır.
- Davlumbazınızın montajı için size en yakın Arçelik Yetkili Servisi'ne başvurunuz.



1. Baca dekor sacı
2. Davlumbaz gövdesi
3. Kontrol paneli

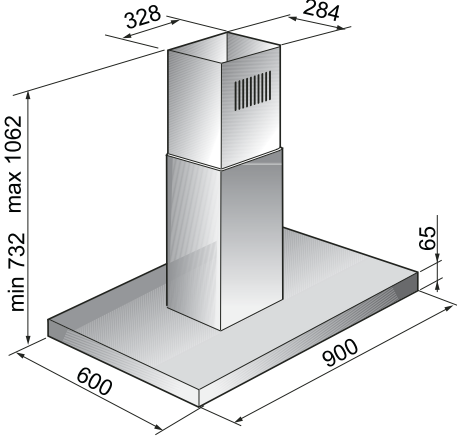
Genişlik	: 900 mm
Derinlik	: 600 mm
Yükseklik	: Min. 732-max.1062 mm
Besleme gerilimi	: 220-240V; 50 Hz
Kumanda	: Dokunmatik
Emiş gücü	: 750 m ³ /h
Motor gücü	: 250 W
Lamba gücü	: 4x2,5 W (Led)
Toplam güç	: 260 W
Sigorta	: 10 A
Hava çıkış borusu çapı	: 150/120 mm
Net ağırlık	: 32.6 kg
Brüt ağırlık	: 38.3 kg
Renk	: Inox+beyaz cam

Ürünün üzerinde bulunan işaretlemelerde veya ürünle birlikte verilen diğer basılı dökümanlarda beyan edilen değerler, ilgili standartlara göre laboratuvar ortamında elde edilen değerlerdir. Bu değerler, ürünün kullanım ve ortam şartlarına göre değişebilir.

3 Ürününüzün Montajı

Ürününüzün montajı için ön hazırlık

Davlumbazınızı takacağınız yeri uygun hale getirmek için gerekli bilgiler aşağıda yer almaktadır. (Şekil 1)



(Şekil 1)

Ölçüler mm cinsinden verilmiştir.



Davlumbazınızın alt yüzeyi ile fırının/ocanın üst yüzeyi arasındaki yükseklik 65 cm'den az olmamalıdır.

Montaj tamamlandıktan sonra davlumbaz ve baca yüzeyindeki koruyucu filmi (varsa) çıkarınız.

Elektrik bağlantısı

Elektrik bağlantısını ehliyetli bir elektrikçiye yaptırınız.

Davlumbazınızın montajı için size en yakın Arçelik Yetkili Servisi'ne başvurunuz.

Davlumbazınızı iki türlü kullanabilirsiniz:

1. Baca bağlantılı kullanım

Buharlar, davlumbaz üzerindeki bağlantı halkasına tespit edilmiş baca borusu vasıtasıyla dışarı atılır. Baca borusunun çapı bağlantı halkasına eşit olmalıdır. Yatay düzenlemelerde havanın oodan yukarıya doğru hafif eğimli (yaklaşık 10°) olması gerekmektedir.

Dikkat!

Davlumbazınızda karbon filtre takılı ise, filtre çıkarılmalıdır.

2. Baca bağlantısız kullanım

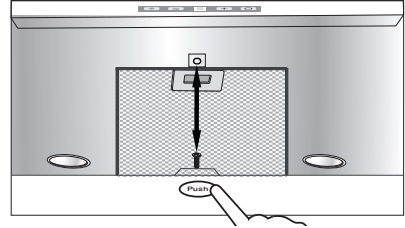
Hava karbon filtreden süzülür ve tekrar odaya geri gönderilir. Karbon filtre evde baca olmaması veya baca borusunun monte edilmesinin imkansız olduğu hallerde kullanılır.

Karbon filtreleri yetkili Arçelik servislerinden temin edebilirsiniz.

Montaj işlemine başlamadan önce yağ filtresini/filtrelerini çıkarın (Şekil 2). Böylece ürünü tutmak daha kolay olacaktır.

Alüminyum Filtrelerin Sökülmesi

1. Alt cam kapağı açmak için "Push" yazılı alana basarak kilidi açıp aşağı inmesini sağlayınız (Şekil 2).

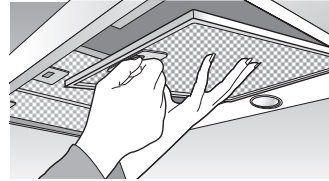


(Şekil 2)

2. Alüminyum filtre kilidini çekerek açınız.

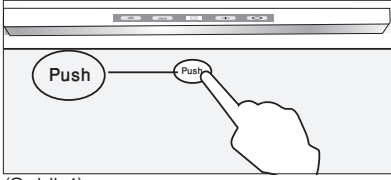
3. Sonra aşağı doğru hafifçe indirip öne çekiniz (Şekil 3). Aksi halde filtreyi eğebilirsiniz.

Yıkandıktan sonra alüminyum filtreyi yukarıdaki adımları tersinden uygulayarak yuvasına tekrar takınız.



(Şekil 3)

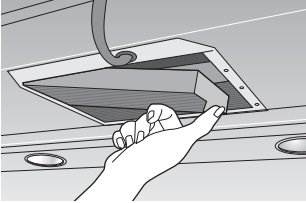
4. Alt cam kapağı “Push” yazılı alana basarak kilitlemesini sağlayarak kapatınız (Şekil 4).



(Şekil 4)

150 mm çapa sahip bir hava çıkış borusunun kullanılmasını öneririz. Daha küçük çapa sahip bir boru kullanılırsa ürünün verimliliği düşebilir ve çalışması daha sesli hale gelebilir.

Karbon filtreyi monte etmek için karbon filtrenin arkasındaki tırnakları yerine geçirin ve filtreyi yukarı doğru kaldırarak ön tarafını yuvasına oturtunuz (Şekil 5).

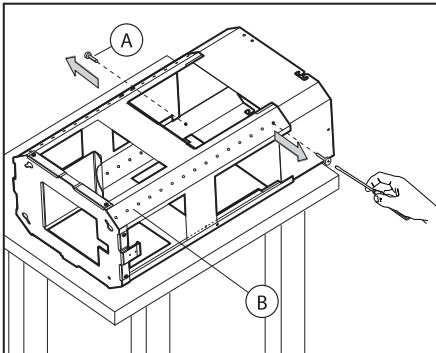


(Şekil 5)

Ürün yerinin ve elektrik tesisatının hazırlanması müşteriye aittir.

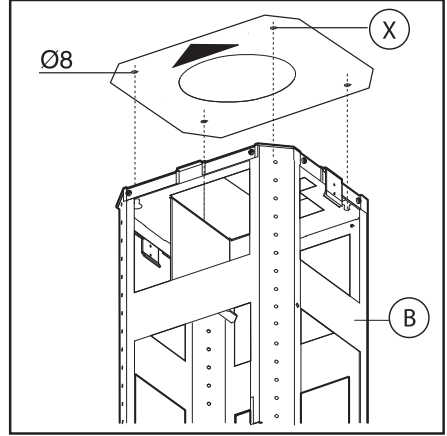
Davlumbaz Montajı

Ürünü ambalajından çıkararak üst braketten alt braketten ayırmak için 2 adet vidayı (A) sökün (Şekil 6).



(Şekil 6)

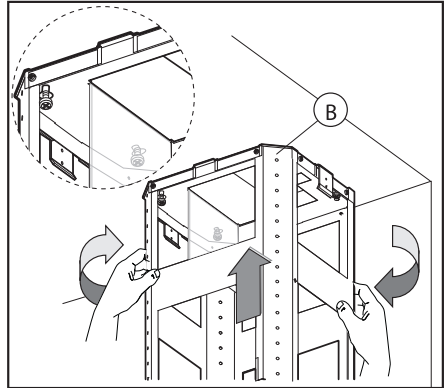
Ok işaretinin ürünün kumanda paneli ile aynı tarafta olmasına dikkat ederek delik şablonunu tavana yerleştirin (Şekil 7).



(Şekil 7)

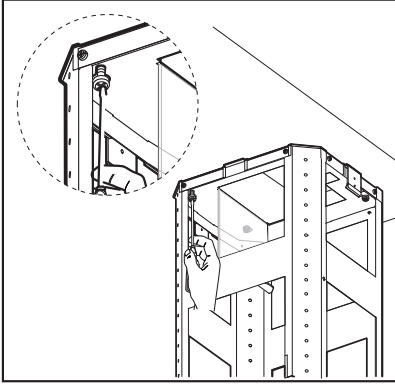
Tavana 4 adet 8 mm çapında delik delerek tamamen sıkımadan 3 adet vidayı tavana takın. Delik şablonunda (X) ile işaretlenmiş deliğe vida takmamaya dikkat edin (vidalar ve dübeller duvar tipi için uygun olmalıdır).

Üst braketini (B) (Şekil 8) olarak 3 yuvayı tamamen sıkılmamış olan 3 vidaya takın. Takılması için hafifçe çevirin.



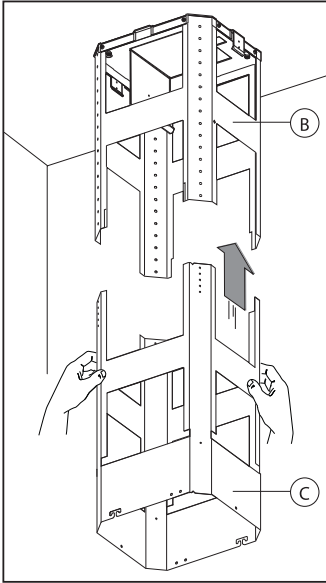
(Şekil 8)

Dördüncü vidayı (X) takarak ürünün üst braketini (B) tam olarak sabitlemesi için diğer 3 vidayı sıkın (Şekil 9).

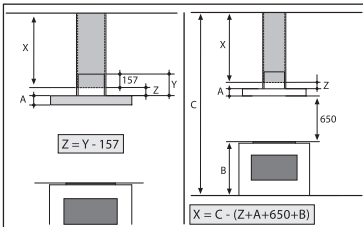


(Şekil 9)

Teleskopik parçanın (C) alt braketini (B) içine yerleştirin (Şekil 10).

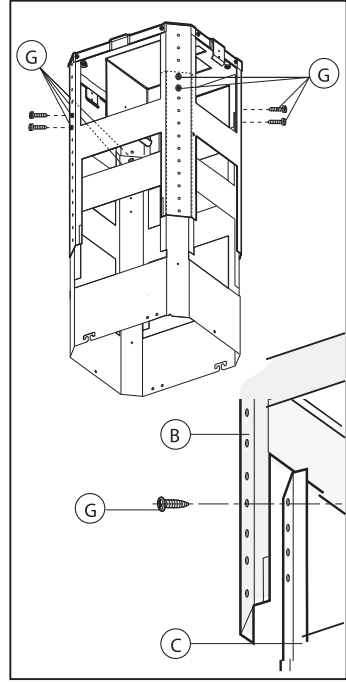


(Şekil 10)



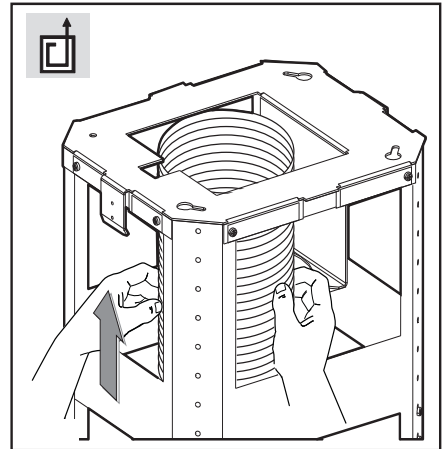
(Şekil 11)

Şekil 11'de belirtilen ölçülere bakarak yüksekliği ayarlayın ve ürünle birlikte verilen 8 adet vidayı (G) kullanarak sabitleyin (Şekil 12).



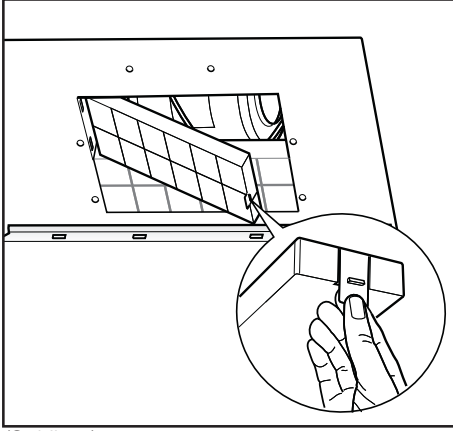
(Şekil 12)

Baca bağlantılı kullanım: baca borusunu hazırlanan hava tahliye deliğine takın (Şekil 11).



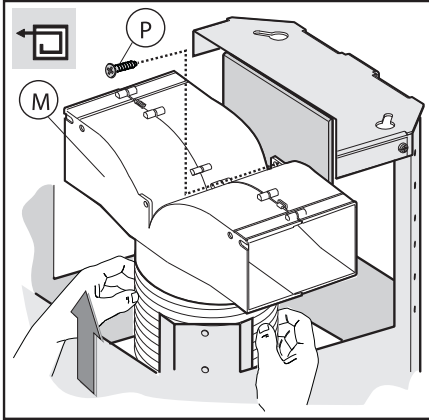
(Şekil 13)

Baca bağlantısız kullanım: Baca bağlantısız kullanımda şekil 14’de belirtildiği gibi, karbon filtre emiş kısmının olduğu bölüme yerleştirilir. Yapılacak bu uygulama sonrasında ürüne ait alüminyum filtrelere ait takılması gerekmektedir.



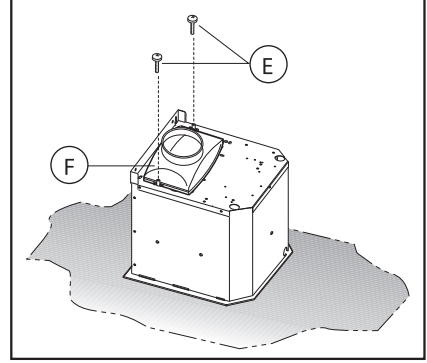
(Şekil 14)

Şekil 15’de gösterildiği gibi baca borusu hava yönlendiriciye (M) takılır ve vida ile (P) şekilde gösterildiği gibi sabitlenir.



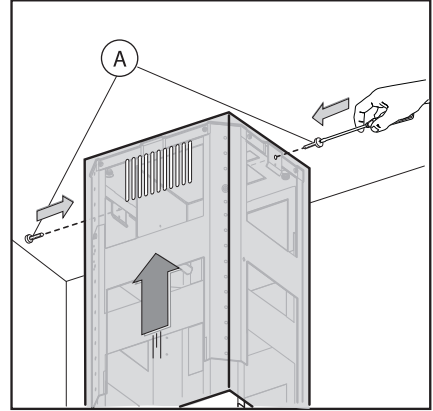
(Şekil 15)

120 mm’lik baca borusu kullanılacak ise, şekil 16’de belirtildiği gibi baca adaptörü (F) iki vida (E) yardımı ile ürüne sabitlenir. Bu pozisyonda dış baca sacının düşerek el kesme riskini önlemek adına montaj seti içerisinde çıkan metal sac parça (L) ile sabitleyin.



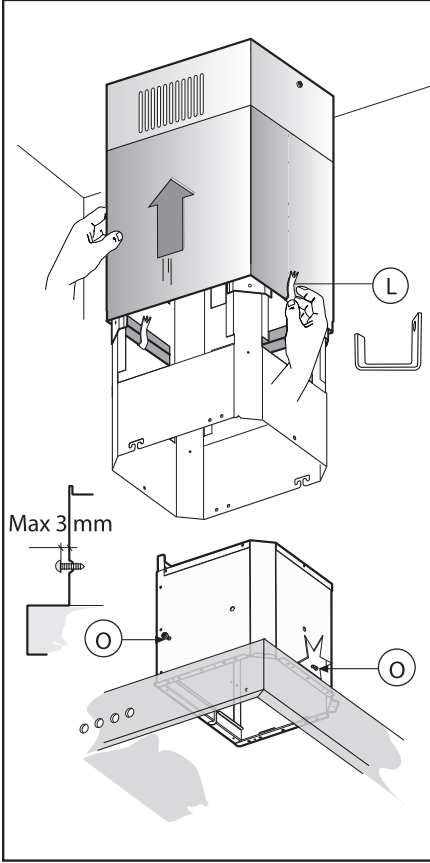
(Şekil 16)

Üst baca parçasını alın ve 2 adet vidayı (A) kullanarak yapıya takın (Şekil 17).



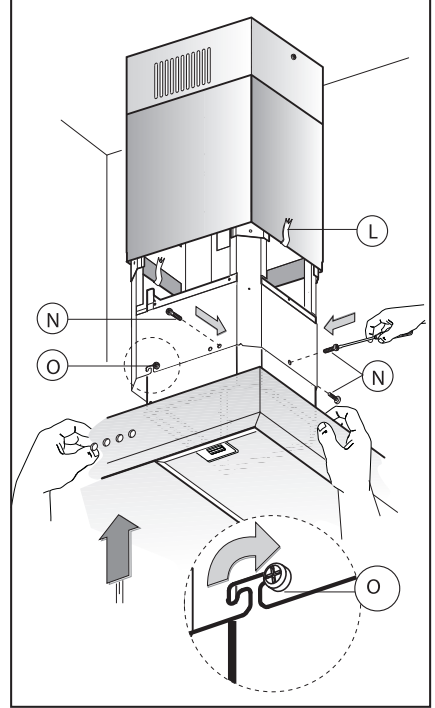
(Şekil 17)

Alt baca parçasını üst baca parçasıyla birleştirin ve (Şekil 18). 2 adet vidayı (O) en fazla 3 mm gevşetin.

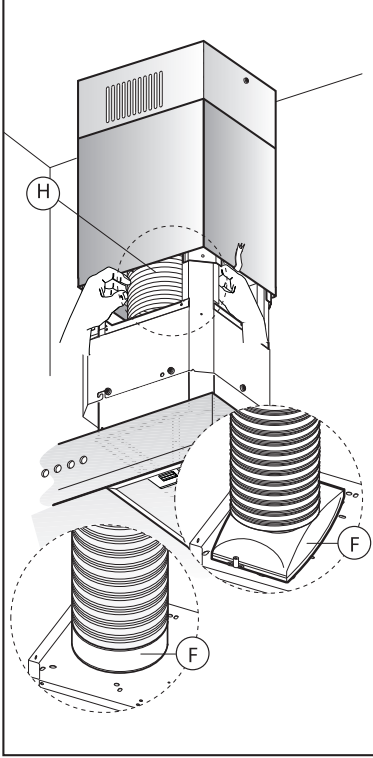


Az önce gevşettiğiniz vidalara (O) dikkat ederek ürün askı braketinin içine yerleştirin, Şekil 19'da gösterildiği gibi alt brakette bulunan yuvalara asın.

3 adet vidayı (N) (ürünle birlikte verilir) takın ve 2 adet vidayı (O) sıkın (Şekil 19).

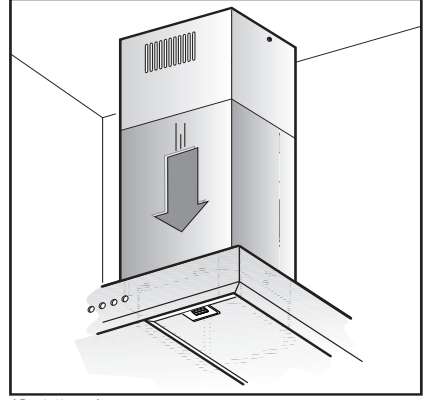


Hava tahliye borusunu (H) (ürünle birlikte verilmez) baca adaptörüne (F) sabitleyin (Şekil 20).



(Şekil 20)

Metal sac parçayı (L) çıkararak alt baca sacını ürünün üstüne oturtun (Şekil 21).



(Şekil 21)

4 Ürününüzün Kullanımı

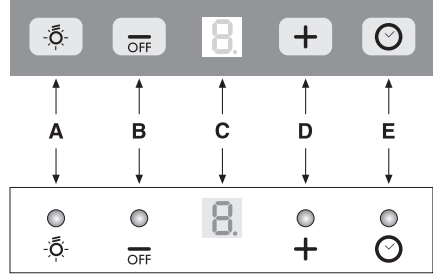
Herhangi bir yemek pişirilmeden önce davlumbazın açılmasını öneririz. Aynı zamanda, tüm kirli havayı yok etmek için yemeğin pişirilmesinin ardından ürünün 15 dakika süreyle çalışmasını da önermekteyiz. Davlumbazın etkili performans göstermesi düzenli bakıma bağlıdır; yağ filtresi ve aktif karbon filtresi özel dikkat gerektirmektedir.

Yağ filtresi havada asılı duran yağ partiküllerini tutmaktan sorumludur; bundan dolayı ürünün kullanımına göre değişik sıklıklarda tıkanmaya maruz kalır.

- Aktif karbon filtreler oda içerisine geri gönderilen havayı temizlemek için kullanılır ve filtrelerin görevi, pişirme işleminden doğan hoş olmayan kokuları azaltmaktır.

- Aydınlatma sistemi pişirme işlemi esnasında kullanılmak üzere tasarlanmıştır; lütfen odanın genel aydınlatması için uzun süreli kullanmayın. Aydınlatma sisteminin uzun süreli kullanılması lambaların ortalama kullanım ömrünü önemli derecede kısaltır.

Kontrol Paneli



Davlumbazın Kullanılması

Davlumbazınızda çeşitli hızlarda çalışan bir motor bulunmaktadır. İyi bir performans için normal koşullarda düşük hızların, güçlü koku ve buhar yoğunlaşması halinde yüksek hızların kullanılmasını öneririz.

- A.** Lamba açma/kapatma
- B.** Ürünü açma/kapatma
- C.** Ekran
- D.** Motorun hızını artırma
- E.** Otomatik durdurma 15 dk

(A) Lamba açma/kapatma: Bu alana dokunarak pişirme alanını aydınlayabilirsiniz.

(B) Ürünü açma/kapatma: Bu alana dokunarak ürünü açtığınızda 1. hız seviyesinde çalışmaya başlayacaktır. Ürün 1. hızda çalışırken kapatmak için bu alana yarım saniye süre ile basınız. Diğer hızlarda ürünü kapatmak için bu alana 2 saniye süre ile basınız. Motorun çalışma hızını azaltmak için de bu alana dokunabilirsiniz.

(C) Ekran: Motorun hız seviyesini gösterir.

(D) Motorun hızını arttırma ve yoğun havalandırma fonksiyonu: Bu alana dokunarak ürünü çalıştırabilir ve motorun hızını arttırabilirsiniz. Cihazınız 3. hız seviyesinde çalışırken bu alana bastığınızda yoğun havalandırma programı 10 dakika süre ile çalışacaktır. Süre sonunda ürün tekrar ilk çalıştığı hıza geçecektir. Bu fonksiyon çalışırken ekran yanıp sönecektir.

(E) Otomatik durdurma: Bu alana dokunduğunuzda ürün mevcut hız seviyesinde 15 dakika çalışacak ve bu süre sonunda otomatik duracaktır. Otomatik durdurma çalıştığı zaman ekranda nokta yanıp sönecektir. Bu fonksiyonu 15 dakikadan önce devreden çıkarmak için E alanına dokunmanız yeterlidir. Yoğun çalıştırma fonksiyonu devrede iken, otomatik durdurma fonksiyonu çalıştırılmaz.

Hava Temizliği Özelliği

Davlumbazınız kapalı iken (E) alanına 2 saniye kadar dokunmanız halinde, hava temizleme özelliği devreye girer. Davlumbazınız her saat 10 dakika süre ile en düşük hızda çalışacak ve bu süre zarfında ekranda dairesel bir hareket görülecektir. 10 dakika sonunda motor otomatik olarak kapanacak ve bir sonraki saate kadar ekranda C harfi görülecektir. Lamba açma/kapatma alanı haricinde herhangi bir alana dokunduğunuzda, hava temizleme özelliği devre dışı kalacak ve davlumbazınız normal çalışma fonksiyonlarına devam edecektir.

Filtre Doluluk Göstergesi

Davlumbazınız çalışırken ekranda görülen çalışma hızı ile F harfi arka arkaya sıra ile yanıp sönüyorsa, yağ filtrelerinin kirlenmiş oldukları ve yıkanmaları gerektiği anlaşılacaktır. Ekranda görülen çalışma hızı ile A harfi arka arkaya sıra ile yanıp sönüyorsa, karbon filtrelerin yenisi ile değiştirilmesi ve yağ filtrelerinin yıkanmaları gerektiği anlaşılacaktır. Bu özellik elektronik kart üzerinden kontrol edildiğinden bacalı kullanımda da uyarı verecektir. Alüminyum filtreler yıkanıp varsa karbon filtre değiştikten sonra lamba açma kapatma alanına 5 saniye dokunarak filtre doluluk uyarısını aktifleştiriniz.

Dikkat!

- Alüminyum filtreli (bacalı) kullanımda yaklaşık 1 aylık kullanımdan sonra alüminyum filtrelerin kirleneceğinden dolayı temizlenmesi gerekmektedir.
- Karbon filtreli (bacasız) 4 aylık kullanımdan sonra alüminyum filtrelerin temizlenmesi ve karbon filtrelerin değişmesi gerekir.

5 Bakım, Temizlik ve Nakliye

Bakım ve temizlik işlemi yapılmadan önce, ürünün fişini prizden çekin, veya şalteri kapatın veya davlumbazı besleyen sigortayı gevşetin, kapatın.

Paslanmaz çelikten üretilmiş olan davlumbazınızı, bu malzeme için özel olarak üretilmiş temizlik maddeleriyle temizleyiniz.

- Asla metal ovucu malzemeler (bulaşık teli) ve yıpratıcı malzemeler (firçalar, bulaşık süngerinin sert tarafı vb.) kullanmayınız.
- Davlumbazınızı tüy bırakmayan bir bezle kurulaınız.
- Sterilizörler, karbonlu çelikten mamul ürünler ve klorid ihtiva eden benzeri maddelerin paslanmaz çelikte teması siyah gölgelere, paslanmaya ve kalıcı izlere neden olabilir.

Alüminyum filtre

Bu filtre havadaki yağ parçacıklarını tutmaya yarar. Filtrenizi normal kullanımda 1 aylık sürelerde temizlemeniz önerilmektedir. Bu işlem için önce alüminyum filtreleri çıkarınız. Filtreleri sıvı deterjanla suda yıkayıp durulaınız ve kuruduktan sonra yerlerine takınız. Alüminyum filtreler yıkandıkça renk değişimi gözlenebilir bu durum normaldir filtrenizi değiştirmeniz gerekmez.

Not: Alüminyum filtrelerinizi bulaşık makinesinde de yıkayabilirsiniz.

Karbon Filtre (Bacasız Kullanım)

Bu filtre pişirme kokularını giderir.

Dikkat!

Karbon filtre asla yıkanmamalıdır. Normal kullanımda 4 ayda bir değiştirilmelidir.

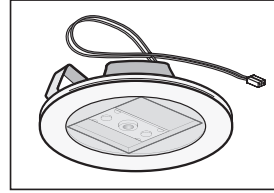
Karbon filtreyi Arçelik Yetkili Servislerinden temin edebilirsiniz.

- Alüminyum filtreleri sökünüz.
- Karbon filtreyi çıkarmak için karbon filtreyi çekerek yuvasından çıkarınız.
- Davlumbazınızın filtrelerinin temizlen-

mesi ve değiştirilmesine ait kurallara uymadığınız takdirde yangına neden olabilirsiniz.

LED lambaların değiştirilmesi

Ürününüzde 4 adet led aydınlatma lambası bulunmaktadır, led lambaların değiştirme işlemi Arçelik yetkili servisleri tarafından yapılmalıdır (Şekil 22).



(Şekil 22)

Eğer nakliye ihtiyacınız olursa öncelikle ürünün elektrik bağlantısını kesin ve davlumbazınızı sökünüz. Mümkünse orjinal kutusu ile taşıyınız ve kutu üzerindeki taşıma işaretlerine uyunuz. Orjinal kutusu yok ise ürünü hasar görmeyecek şekilde paketleniniz.

Eski Ürünü Elden Çıkarılması

Eski ürünü çevreye zarar vermeyecek şekilde atın. Ürünü nasıl atabileceğiniz hakkında yetkili satıcınız ya da belediyenizin çöp toplama merkezine danışabilirsiniz.

Ürünü çöpe atmadan önce çocukların güvenliği için elektrik fişini kesin ve ürününüzü çalışmaz duruma getiriniz.

Ambalajın İmha Edilmesi

Ambalaj malzemeleri çocuklar için tehlikelidir. Ambalaj malzemelerini çocukların ulaşamayacağı bir yerde saklayın. Ürünün ambalajı geri dönüşümlü malzemeden üretilmiştir. Atık talimatlarına uygun bir şekilde tasnif ederek çöpe atın. Normal ev çöpü ile birlikte atmayın.

6 Tüketici Hizmetleri

Değerli Müşterimiz,

Sizlere iyi ürün vermek kadar, iyi hizmet vermenin de önemine inanıyoruz. Bu nedenle siz bilinçli tüketicilere çok geniş kapsamlı yeni hizmetler sunmaya devam ediyoruz.

Yetkili Servislerimizin haftanın 7 günü 09:00 - 22:00 saatleri arasında hizmet vermeye başlamasının ardından, Arçelik Çağrı Merkezi haftanın 7 günü 24 saat yeni telefon numarası 444 0 888 ile canlı olarak hizmet vermeye başladı.

Doğrudan bu numarayı çevirerek Arçelik Çağrı Merkezine başvurabilir ve arzu ettiğiniz hizmeti talep edebilirsiniz.

Arçelik Çağrı Merkezi

444 0 888

(Sabit telefonlardan veya cep telefonlarından alan kodu çevirmeden *)

Diğer Numara:

(0216) 585 8 888

Çağrı Merkezimize ayrıca www.arcelik.com adresindeki Tüketici Hizmetleri bölümünde bulunan formu doldurarak ya da 0216 585 8 888 nolu telefonu arayarak ya da 0216 423 23 53 nolu telefona faks çekerek de ulaşabilirsiniz.

Yazılı başvurular için adresimiz: Arçelik Çağrı Merkezi, Ankara Asfaltı Yanı, 34950 Tuzla/İSTANBUL

Aşağıdaki önerilere uymanızı rica ederiz.

1. Ürününüzü aldığınızda Garanti Belgesini Yetkili Satıcınıza onaylattırınız.
2. Ürününüzü kullanma kılavuzu esaslarına göre kullanınız.
3. Ürününüzle ilgili hizmet talebiniz olduğunda yukarıdaki telefon numaralarından Çağrı Merkezimize başvurunuz.
4. Hizmet için gelen teknisyene “teknisyen kimlik kartı”nı sorunuz.
5. İşiniz bittiğinde servis teknisyeninden “HİZMET FİŞİ” istemeyi unutmayınız. Alacağınız Hizmet Fişi, ilerde ürününüzde meydana gelebilecek herhangi bir sorunda size yarar sağlayacaktır.
6. Kullanım ömrü: 10 yıldır. (Ürünün fonksiyonunu yerine getirebilmesi için gerekli yedek parça süresi.)



Garanti ile ilgili olarak müşterinin dikkat etmesi gerekten hususlar

Arçelik tarafından verilen bu garanti, Davlumbaz'ın normalin dışında kullanılmasından doğacak arızaların giderilmesini kapsamadığı gibi, aşağıdaki durumlar da garanti dışıdır:

1. Kullanma hatalarından meydana gelen hasar ve arızalar,
2. Ürünün müşteriye tesliminden sonraki yükleme, boşaltma ve taşıma sırasında oluşan hasar ve arızalar,
3. Voltaj düşüklüğü veya fazlalığı; hatalı elektrik tesisatı; ürünün etiketinde yazılı voltajdan farklı voltajda kullanma nedenlerinden meydana gelecek hasar ve arızalar,
4. Yangın ve yıldırım düşmesi ile meydana gelecek arızalar ve hasarlar.
5. Ürünün kullanma kılavuzlarında yer alan hususlara aykırı kullanılmasından kaynaklanan arızalar.

Ürüne yetkisiz kişiler tarafından yapılan müdahalelerde ürüne verilmiş garanti sona erecektir.

Yukarıda belirtilen arızaların giderilmesi ücret karşılığında yapılır.

Ürünün kullanım yerine montajı ve nakliyesi ürün fiyatına dahil değildir.

Garanti belgesinin tekemmül ettirilerek tüketiciye verilmesi sorumluluğu, tüketicinin malı satın aldığı satıcı, bayi, acenta ya da temsilciliklere aittir. Garanti belgesi üzerinde tahrifat yapıldığı, ürün üzerindeki orijinal seri numarası kaldırıldığı veya tahrif edildiği takdirde bu garanti geçersizdir.

Ürünüüz Arçelik A.Ş. adına Tecnowind S.p.A Via Piani di Marischio, 19 60044 Fabriano (AN) İtalya (Tel: + 39 0732 6941 - Fax: +39 0732 250 007 - e-mail: info@tecnowind.com) tarafından ürettirilmiştir.

Ürünüüzün CE uygunluğu Nemko AS P.O. Box 73, Blindem N-0314 Oslo, NORVEÇ Tel: + 47 22 96 03 30 - Fax: + 47 22 96 05 50) tarafından onaylanmıştır.

İmalatçı/İthalatçı: ARÇELİK A.Ş. Genel Müdürlük Karaağaç Cad. No: 2-6 Sütluçe 34445 İstanbul / Türkiye

Çağrı Merkezi

444 0 888

Diğer Numara

0216 585 8 888

ARÇELİK A.Ş. Tuzla 34950 İstanbul
Telefon (0216) 585 85 85 Faks (0216) 423 23 53

ARÇELİK Davlumbaz'ın, kullanma kılavuzunda gösterildiği şekilde kullanılması ve Arçelik'in yetkili kaldığı Servis elemanları dışındaki şahıslar tarafından bakım, onarım veya başka bir nedenle müdahale edilmemiş olması şartıyla, bittin parçaları dahil olmak üzere tamamı malzeme, işçilik ve üretim hatalarına karşı **2 (İKİ) YIL SÜRE İLE GARANTİ EDİLMİŞTİR.**

Garanti kapsamı içinde gerek malzeme ve işçilik gerekse montaj hatalarından dolayı arızalanması halinde yapılan işlemler için işçilik masrafı, değiştirilen parça bedeli ya da başka bir ad altında hiçbir ücret talep edilmeyecektir. Garanti süresi içinde yapılacak onarımlarda geçen süre, garanti süresine ilave edilir. Tamir süresi en fazla 20 iş günüdür. Bu süre mamulün yetkili servis atölyelerimize, yetkili servis atölyelerimiz bulunmaması durumunda Yetkili Satıcılarımıza veya Firmamıza bildirildiği tarihten itibaren başlar. Ürünün arızasının 10 iş günü içerisinde giderilememesi halinde Arçelik A.Ş. ürünün tamiri tamamlanuncaya kadar, benzer özelliklere sahip başka bir ürünü, müşterinin kullanımına tahsis edecektir.

Arızanın giderilmesi konusunda uygulanacak teknik yöntemlerin tespiti ile değiştirilecek parçaların saptanması tamamen firmamıza aittir. Arızanın giderilmesi ürünün bulunduğu yerde veya Yetkili Servis atölyelerinde yapılabilir. Müşterimizin buna onayı şarttır.

Ancak;

Tüketicinin onarım hakkını kullanmasına rağmen malın;

-Tüketicie teslim edildiği tarihten itibaren, garanti süresi içinde kalmak kaydıyla, bir yıl içerisinde en az dört defa veya imalatçı-üretici ve/veya ithalatçı tarafından belirlenen garanti süresi içerisinde altı defa arızalanmasının yanı sıra, bu arızaların maldan yararlanmamayı sürekli kılması,

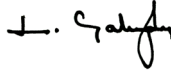
-Tamiri için gereken azami sürenin aşılması

-Firmanın servis istasyonunun, servis istasyonunun mevcut olmaması halinde sırayla satıcısı, bayii, acentesi temsilciliği ithalatçısı veya imalatçı-üreticisinden birisinin düzenleyeceği raporla arızanın tamirini mümkün bulunmadığının belirlenmesi, durumlarında tüketici malın ücretsiz değiştirilmesini, bedel iadesi veya ayıp oranda bedel indirimi talep edebilir. Garanti belgesi ile ilgili olarak çıkabilecek sorunlar için T.C. Gümrük ve Ticaret Bakanlığı Tüketicinin Korunması ve Piyasa Gözetim Genel Müdürlüğü'ne başvurulabilir. Bu Garanti Belgesi'nin kullanılmasına 4077 sayılı Tüketicinin Korunması Hakkında Kanun ile bu Kanun'a dayanılarak yürürlüğe konulan Garanti Belgesi Uygulama Esaslarına Dair Yönetmelik uyarınca, T.C. Gümrük ve Ticaret Bakanlığı Tüketicinin Korunması ve Piyasa Gözetim Genel Müdürlüğü tarafından izin verilmiştir.

Arçelik A.Ş.

Genel Müdür

Genel Müdür Yardımcısı




Seri No: _____

Tip: P 51 AELI _____

Teslim Tarihi, Yeri: _____

Fatura Tarihi, No: _____

Satıcı Firma Ünvanı: _____

Adres: _____

Tel-Faks: _____

Satıcı Firma (Kaşe ve İmza): _____

Bu belge, T.C. Gümrük ve Ticaret Bakanlığı'nın 77901 no'lu ve 15.01.2010 izin tarihli belgesine göre düzenlenmiştir. Bu bölümü, ürünü aldığımız Yetkili Satıcı imzalayacak ve kaşeleyecektir.